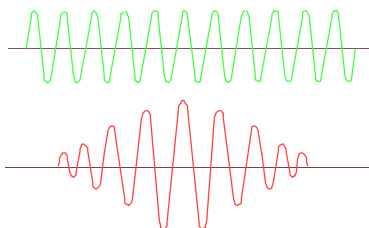


ADSL i TDC koncernen



Tor Ottens
Product Manager
TDC Internet
www.zillion.dk (erhvervs produkter)
www.opasia.dk (privat produkter)

TDC Internet

ADSL tjenester

- ADSL - Asymmetric Digital Subscriber Line
 - Teknologien tillader op til 800 Kbit/s upstream og 8 Mbit/s downstream, 8 Mbit/s "støjer" meget og kan give problemer.
 - Højeste hastighed er indtil videre 512/2048 Kbit/s
- ADSL tjenester fra TDC Internet
 - NetExpress ADSL og Boomtown ADSL (til private)
 - Pro@ccess ADSL (til erhvervs kunder)
- ADSL tjenester fra TDC Tele Danmark
 - KIK ADSL (til kommuner)
 - Sektornet (skoler)
 - Tele Danmark Bredbånd (til private)

TDC Internet

Access linier til ADSL hos TDC

- TDC foretrækker at levere ADSL på en bestående telefon linie (PSTN eller ISDN2)
- Grunden til at PSTN eller ISDN2 linier foretrækkes, er at kobber forbindelser i access nettet er en begrænset ressource.
- Af hensyn til forsynings pligten kan TDC afvise at levere ADSL på "rå kobber", hvis belægningen på et kabel overstiger aftalte grænser.

Hvordan er udbygnings planen?

Hurtig udrulning af Bredbånd i Danmark

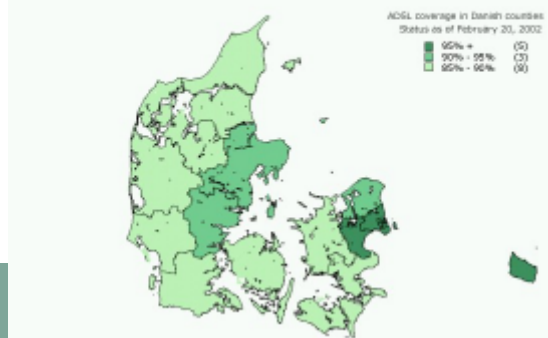
- 87% af alle linier ultimo 2001.
- 1. juli 2002 vil
 - 95% af alle linier kunne få ADSL med 256 Kbit/s
 - 90% af alle linier kunne få 512 Kbit/s
 - 70% af alle linier kunne få 2048 Kbit/s



Hvordan er udbygnings planen?

- TDC politik er at dække alle områder af landet - også de meget tyndt befolkede.

ADSL coverage: about 90% of all Danish households





TDC Internet

Check her, om der er ADSL på centralen

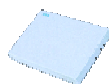
- Gå ind på en af nedenstående sider på Internet.
- Det er muligt at taste telefonnummeret på den forbindelse hvor man ønsker ADSL.
- www.teledanmark.dk
- www.zillion.dk
- www.opasia.dk

TDC Internet

ADSL leverandører

- TDC anvender en to leverandør strategi på alle væsentlige områder
- TDC anvender følgende leverandører af ADSL access udstyr:
 - Ericsson 
 - Siemens 

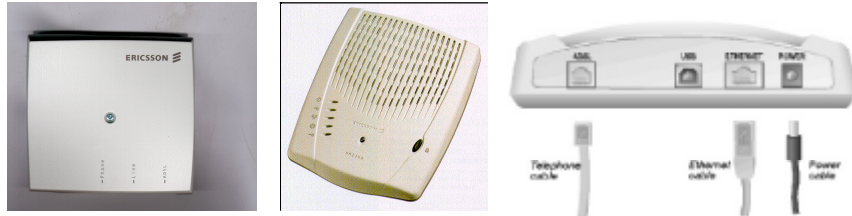
Siemens udstyr



Skillefiltret er en hvid plastikboks (10,5 H x 14 B x 2,5 D cm), der placeres, hvor telefonlinjen føres ind i huset eller ved siden af første telefonstik. Det skal ingen strømforsyning have. Stikkene sidder i venstre side. ADSL-modemet (19,5 H x 5,5 B x 18 D cm) kan placeres på væg eller bord. Det forbindes til skillefilteret og forsynes med 230V uden jord. Strømforsøg ca. 10 Watt.

Temperatur 5 – 40 °C, Luftfugtighed: 20 – 80%, ikke kondenserende.

Ericsson udstyr



Skillefilteret er en hvid plastboks (11,4 H x 11,4 B x 3 D cm), der placeres, hvor telefonlinjen føres ind i huset eller ved siden af første telefonstik. Det skal ingen strømforsyning have. Stikkene sidder i bunden. ADSL-modemet (4,7 H x 16,8 B x 20,5 D cm) kan placeres på væg eller bord. Det forbindes til skillefilteret og forsynes med 12 V DC (max 1 A) fra en ekstern strømforsyning. Strømforbrug ca. 10 Watt.

Temperatur 5 – 40 °C, Luftfugtighed: 20 – 80%, ikke kondenserende.

TDC Internet

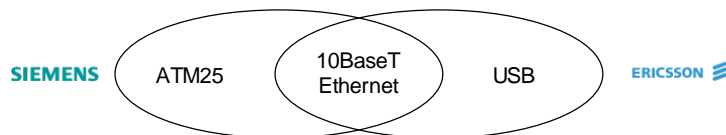
Eksempler på kriterier for valg af ADSL leverandører

- Skal kunne køre oven på en telefon forbindelse, såvel som standalone
- Skal kunne køre både på PSTN og ISDN2
- Skal kunne leve op til normale TDC drift og overvågnings krav
- Leverandøren skal levere et "totalt" system, inklusiv kunde modem, skilleflitre og DSLAM
- Overholdelse af relevante tele standarder
- Pris

TDC Internet

Valg af fysisk interface til kunder

- Til start havde Siemens kun ATM25 interface, senere fik Siemens modemerne også 10BaseT Ethernet interface.
- Ericsson udstyret har 10BaseT og USB interface.



Andre leverandører

- Efficient Networks
 - SpeedStream routere (Pro@ccess ADSL og NetExpress ADSL)
- Cisco Systems
 - Routere primært til erhvervs løsninger
- SonicWall
 - Firewall (Pro@ccess ADSL)
- Unex
 - Ethernet switch og netkort til private
- D-Link
 - Router til private (Tele Danmark Bredbånd)

Routere



SpeedStream 5781



Cisco 806

Routerens dimension er Speedstream 5781: 4,3 H x 21,3 B x 17,8 D cm (max 10 Watt) og fx Cisco 806: 5,1 H x 24,6 B x 21,6 D cm (max 15 Watt).
Temperatur 5 – 40 °C, Luftfugtighed: 20 – 80%, ikke kondenserende.

Hvad skal der til for at få ADSL?

- Forudsætninger
- ADSL på ISDN eller analog linie?
- Krav til kundens udstyr

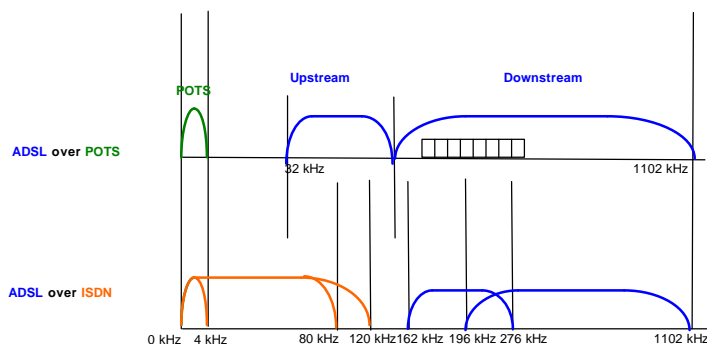
Forudsætninger

- Der skal være ADSL på kundens central.
- En accesslinie, der kan anvendes til ADSL
- Accesslinien er normalt en telefonlinie
 - Analog linie (bedst)
 - ISDN2
- LAN el. tilsvarende hos kunden
- Internet software på alle kundens PC'ere
- TDC har ingen support på kundeplacerede Internet servere; kunden skal være selvhjulpen

Forudsætninger for levering

- Kunden skal bo højst 3-5 km fra centralen
- Jo større afstand, des lavere hastighed
- Generelt større hastighed på PSTN end på ISDN

ADSL på ISDN eller analog linie?



Som det ses bruger ISDN mere plads på linien, derfor er der mindre plads til ADSL = lavere hastigheder og kortere afstand til centralen

Dæmnings kriterier (et eksempel)

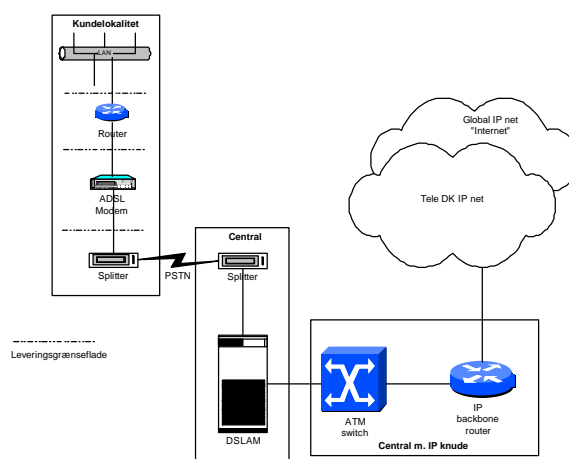
Hastighed kbit/s	Pro@ccess ADSL afstands skema					
	Luftlinieafstand mellem kunde og central, hvor etablering kan forventes uden problemer		Luftlinieafstand mellem kunde og central, hvor liniens dæmpning skal beregnes i hvert enkelt tilfælde		Luftlinieafstand mellem kunde og central, hvor etablering ikke kan forventes	
	PSTN	ISDN2	PSTN	ISDN2	PSTN	ISDN2
128/512	0 - 3,1 km	0 - 1,9 km	3,1 - 7,1 km	1,9 - 4,4 km	over 7,1	over 4,4
256/256	0 - 2,9 km	0 - 1,4 km	2,9 - 6,7 km	1,4 - 3,3 km	over 6,7	over 3,3
256/1024	0 - 2,9 km	0 - 1,4 km	2,9 - 6,7 km	1,4 - 3,3 km	over 6,7	over 3,3
512/512	0 - 2,2 km	0 - 1,2 km	2,2 - 5,2 km	1,2 - 2,7 km	over 5,2	over 2,7
512/2048	0 - 2,2 km	0 - 1,2 km	2,2 - 5,2 km	1,2 - 2,7 km	over 5,2	over 2,7

Installation

- TDC leverer:
 - Skillefilter
 - Modem
 - Evt. Router
 - Evt. "gør-det-selv"
 - Evt. "Totalinstallation"
- Kunden skal have:
 - EL - 230V
 - Ethernet 10Base-T el. 10/100BaseT

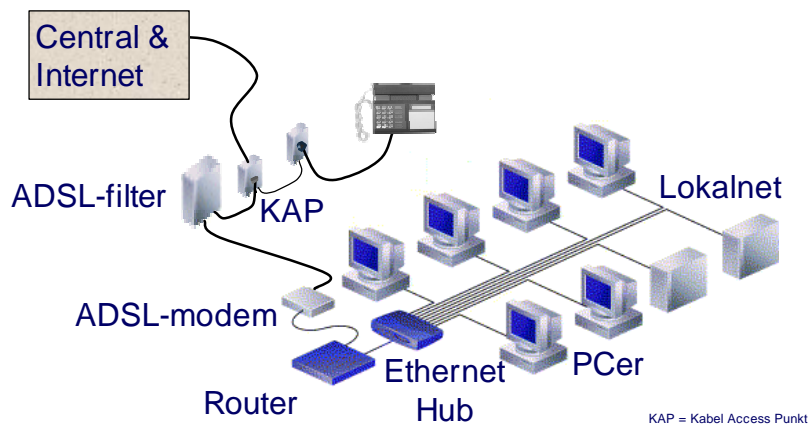
TDC Internet

Principskitse



TDC Internet

ADSL med router, hvordan?



TDC Internet

Krav til kundens udstyr

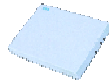


- 2 x 230V (med eller uden jord) til router og modem
- 10 Mbit/s twisted pair Ethernet (RJ45)
- Internet software (fx Windows NT/9x/ME/2000/XP)
- Der stilles ikke længere krav om specielt udstyr og software hos kunden
- Kunden kan fx anvende følgende platforme:
 - PC, MAC, Atari, bærbar, PowerPC og SUN
- Kunden kan fx anvende følgende operativsystemer:
 - Windows (3.x, 9x, NT, ME, 2000/XP), Linux, Unix, MacOS, OS/2, Solaris, FreeBSD

TDC Internet

Hvad leveres med ADSL

- Kabling fra fordeler til skillefilter (maksimum 25 meter) (ikke ved "gør det selv" installation)
- Skillefilter
- Modem
- Router (ikke med alle løsninger)
- Kabler til at forbinde ovennævnte udstyr



Pro@ccess ADSL

- Hvad er det ?
 - professionel højhastigheds-Internetadgang til virksomheder
 - altid åben for adgang (always on)
 - fast lav pris, uanset forbrug
 - via ISDN eller PSTN (eller "rå kobber")
- Til hvem ?
 - virksomheder med lokalnetværk, som har behov for høj hastighed ved informationssøgning på Internet eller et stort forbrug af e-mailkommunikation

Pro@ccess ADSL Standard konfigurationen

- Op til 249 PC'ere, på adresser fra 192.168.1.6 - 192.168.1.254
- DHCP gør det let at konfigurere de enkelte PC'er
 - men kan give problemer med eksisterende servere
- Mulighed for servere:
 - mail (SMTP, port 25) på 192.168.1.2
 - web (HTTP, port 80) på 192.168.1.3
 - FTP & NS (portene 21 og 53) på 192.168.1.4

NetExpress ADSL

- Hvad er det ?
 - højhastigheds-Internetadgang til private
 - altid åben for adgang (always on)
 - fast lav pris, uanset forbrug
 - via ISDN eller PSTN (eller "rå kobber")
 - 1 Fast eller 1 dynamisk IP adresse
 - Med eller uden router
- Til hvem ?
 - private, som har behov for høj hastighed ved informationssøgning på Internet, eller som har en stor telefonregning på grund af Internet trafik.

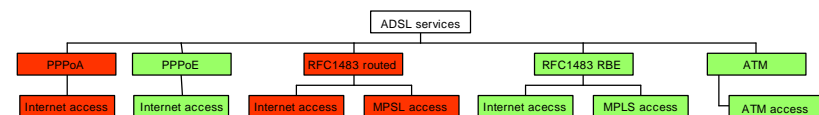
Tele Danmark Bredbånd

- Pakkeløsning med telefon abonnement

- Hvad er det ?
 - højhastigheds-Internetadgang til private
 - altid åben for adgang (always on)
 - fast lav pris, uanset forbrug
 - via ISDN eller PSTN (eller "rå kobber")
 - 1 Fast eller op til 6 dynamiske IP adresser
 - Med eller uden router
- Til hvem ?
 - private, som har behov for høj hastighed ved informationssøgning på Internet, eller som har en stor telefonregning på grund af Internet trafik.

TDC Internet

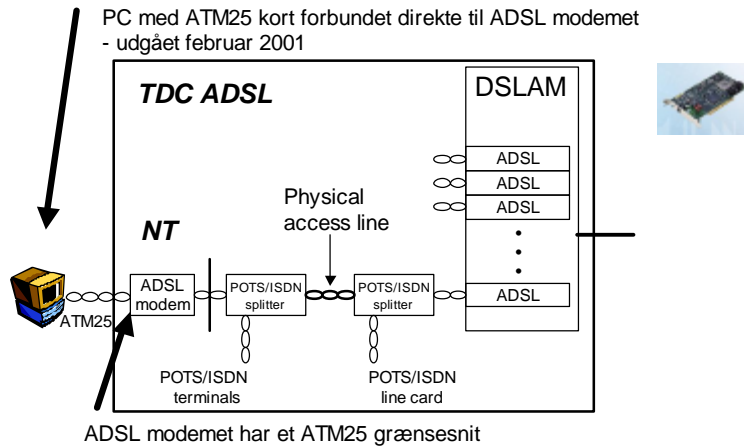
TDC ADSL varianter



- Aktuelt produkt
- Historisk produkt, stadig i drift

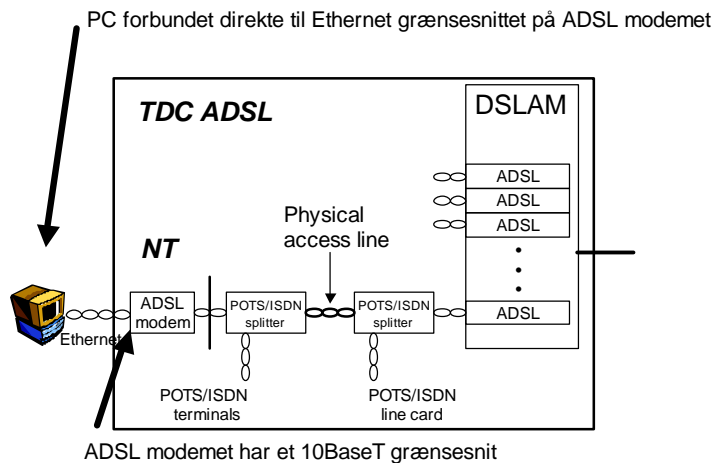
TDC Internet

NetExpress ADSL PPPoA variant



TDC Internet

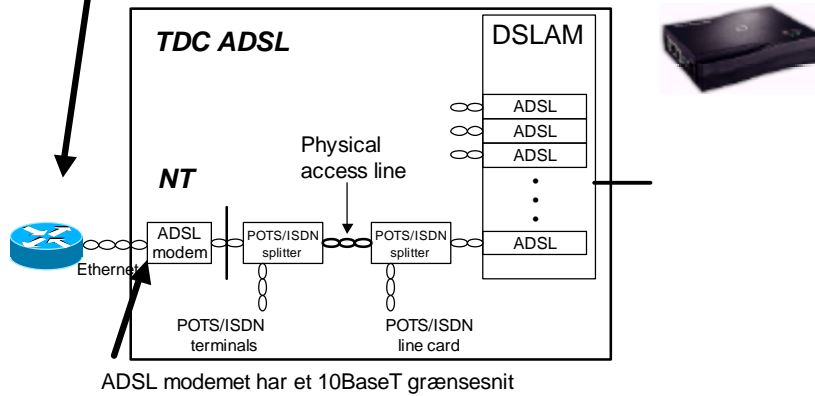
NetExpress ADSL PPPoE variant



TDC Internet

NetExpress ADSL PPPoE variant

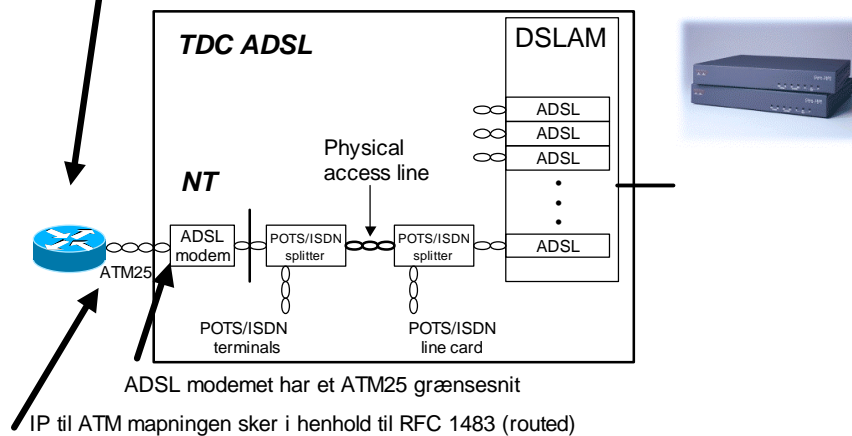
Efficient SpeedStream 2601 router



TDC Internet

Pro@ccess ADSL variant

Cisco 1401 Router med 10 Mbit/s Ethernet og et ATM25 WAN interface.
- udgået 1. August 2001

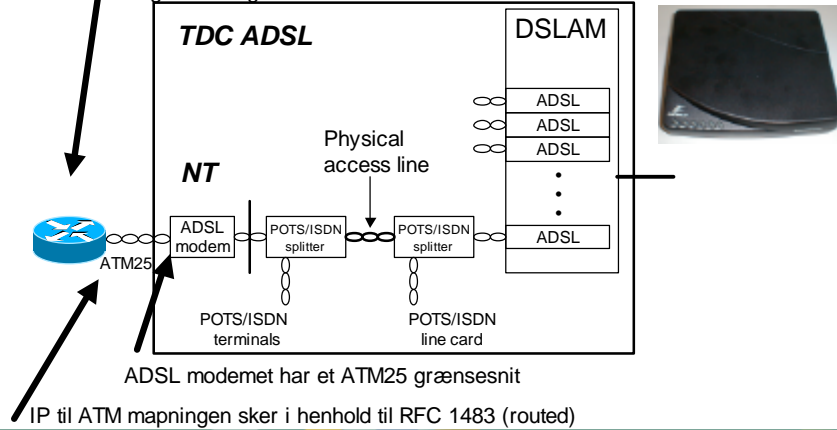


TDC Internet

Pro@ccess ADSL variant

Efficient SpeedStream 5711 Router med 10 Mbit/s Ethernet og et ATM25 WAN interface.

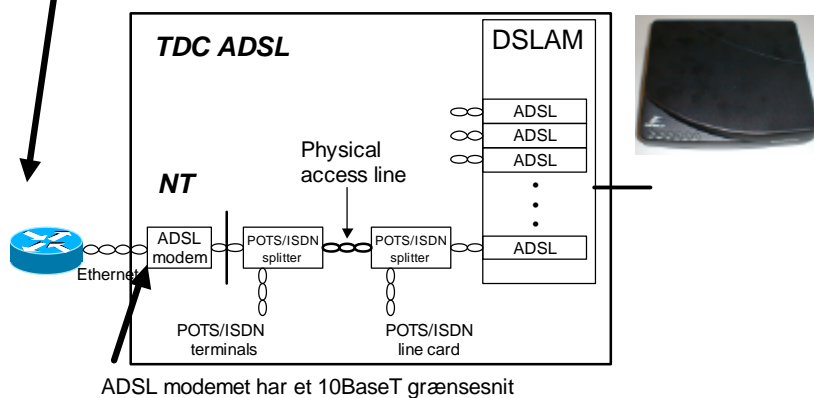
- udgået 1. August 2001



TDC Internet

Pro@ccess ADSL variant

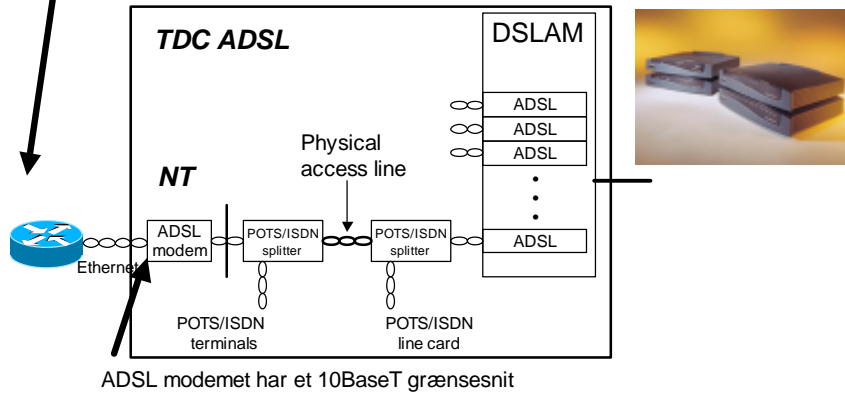
Efficient SpeedStream 5781 Router forbundet direkte til Ethernet grænsesnittet på ADSL modemmet, kører RFC 1483 over Ethernet (RBE)



TDC Internet

Pro@ccess ADSL variant

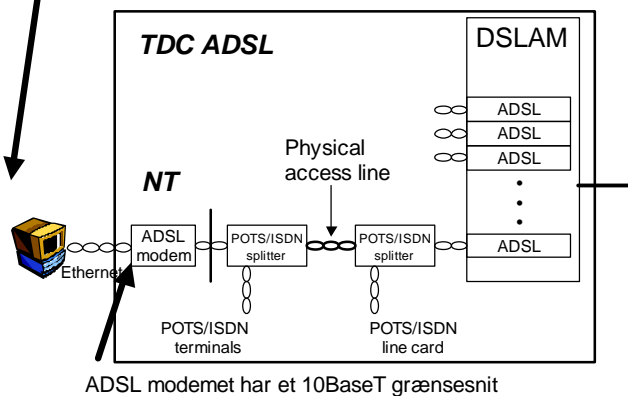
Cisco 806 Router forbundet direkte til Ethernet grænsesnittet på ADSL modemmet, kører RFC 1483 over Ethernet (RBE)



TDC Internet

Tele Danmark Bredbånd variant

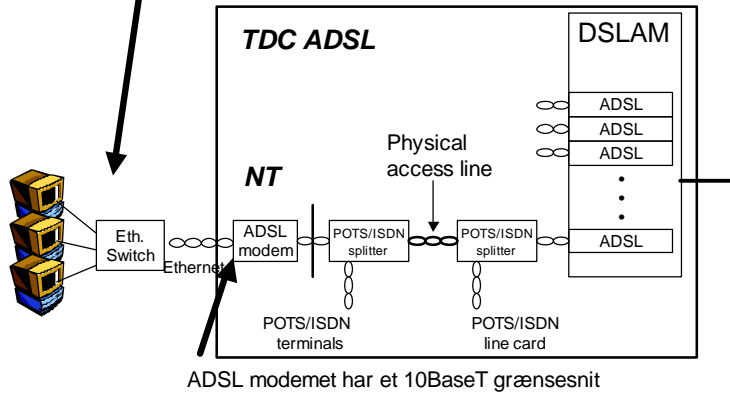
PC forbundet direkte til Ethernet grænsesnittet på ADSL modemmet, kører RFC 1483 over Ethernet (RBE)



TDC Internet

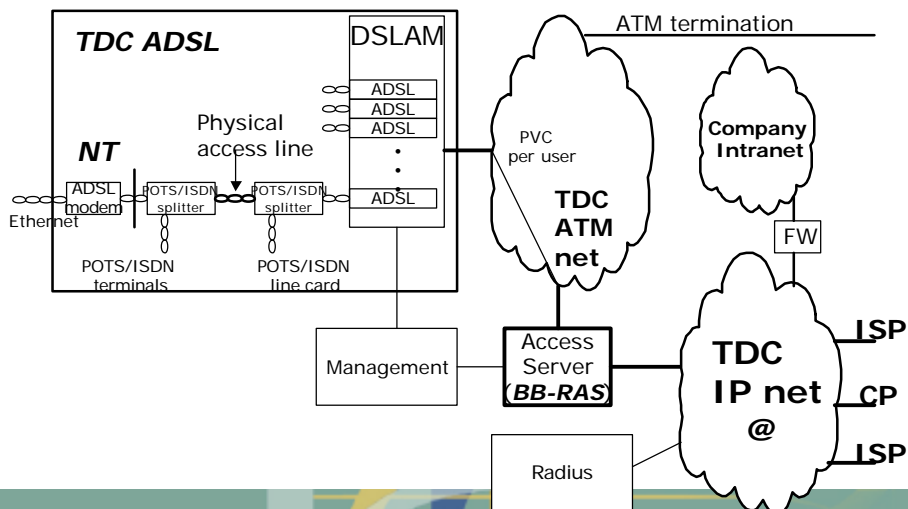
Tele Danmark Bredbånd variant

Op til 6 PCer forbundet direkte til Ethernet grænsesnittet på ADSL modemmet, kører RFC 1483 over Ethernet

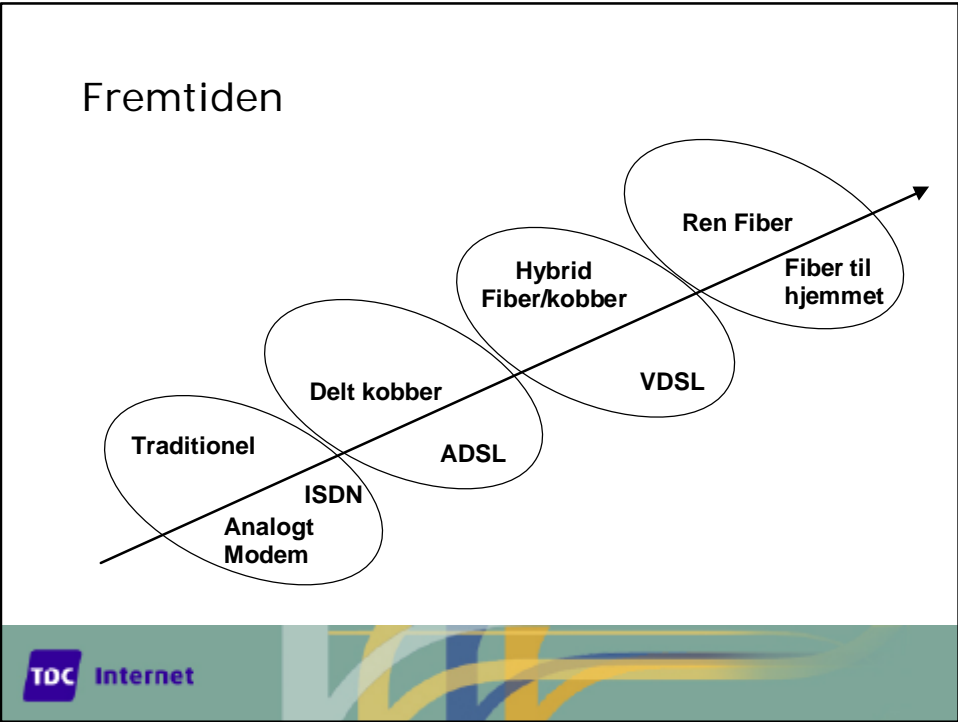
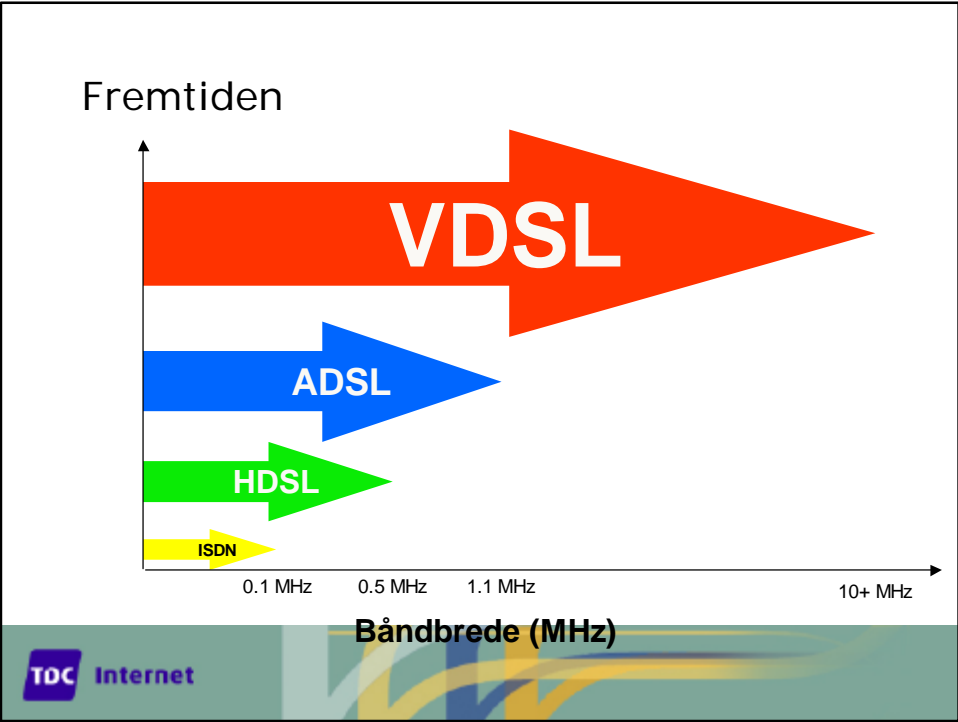


TDC Internet

Backbone



TDC Internet



De teknologiske muligheder

- Kabel TV netværk
- Wireless access
- Flytte DSL udstyr nærmere på kunden (DSL udstyr uden for centralen)
- Nye bredbånds teknologier
 - VDSL (2,3 Mbit/s upstream og op til 52 Mbit/s downstream max. 1,3 km fra centralen)
 - Forsøg med VDSL

Spørgsmål

Tor Ottens
Product Manager
TDC Internet
www.zillion.dk (erhvervs produkter)
www.opasia.dk (privat produkter)